

鉄筋挿入工用アルミ製反力体

アルミディスク

RTAB01

特長

軽量構造

アルミを用いた軽量構造。
人力による設置が可能です。

円形構造

円形のため方向性がなく、設置
時間の短縮を実現します。

薄型構造

最大厚さ27mmの薄型構造。緑化
により、アルミディスクを完全に
隠せます。景観を邪魔しません。



New Version

さらなる軽量化、
緑化促進を実現しました！

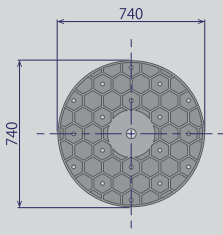
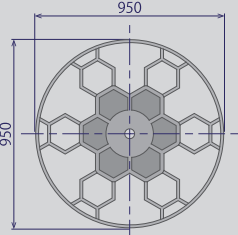
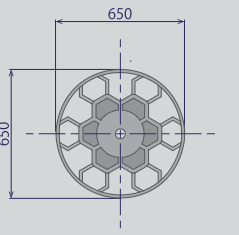
より軽量化

緑化を促進

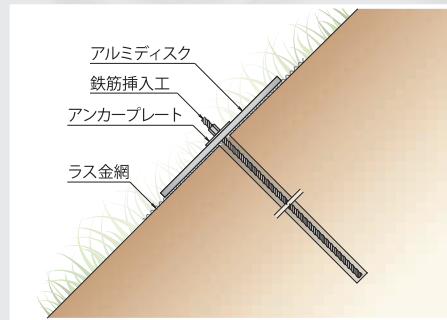


構造

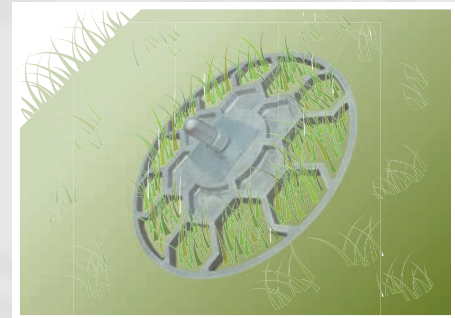
規格

名称	ALD-740-Y	ALD-950-R	ALD-650-R
正面図			
材質	AC4C		
形状	円形		
直径	740 mm	950 mm	650 mm
面積	0.43 m ²	0.70 m ²	0.33 m ²
厚さ	27 mm	20 ~ 27 mm	20 ~ 27 mm
重量	12.5 kg	12.9 kg	8.9 kg
許容荷重	130 kN		

断面図



緑化イメージ (ALD-650-R)



設計

五大開発株式会社の切土補強
土工法計算システム「補強土」
で設計が可能です。

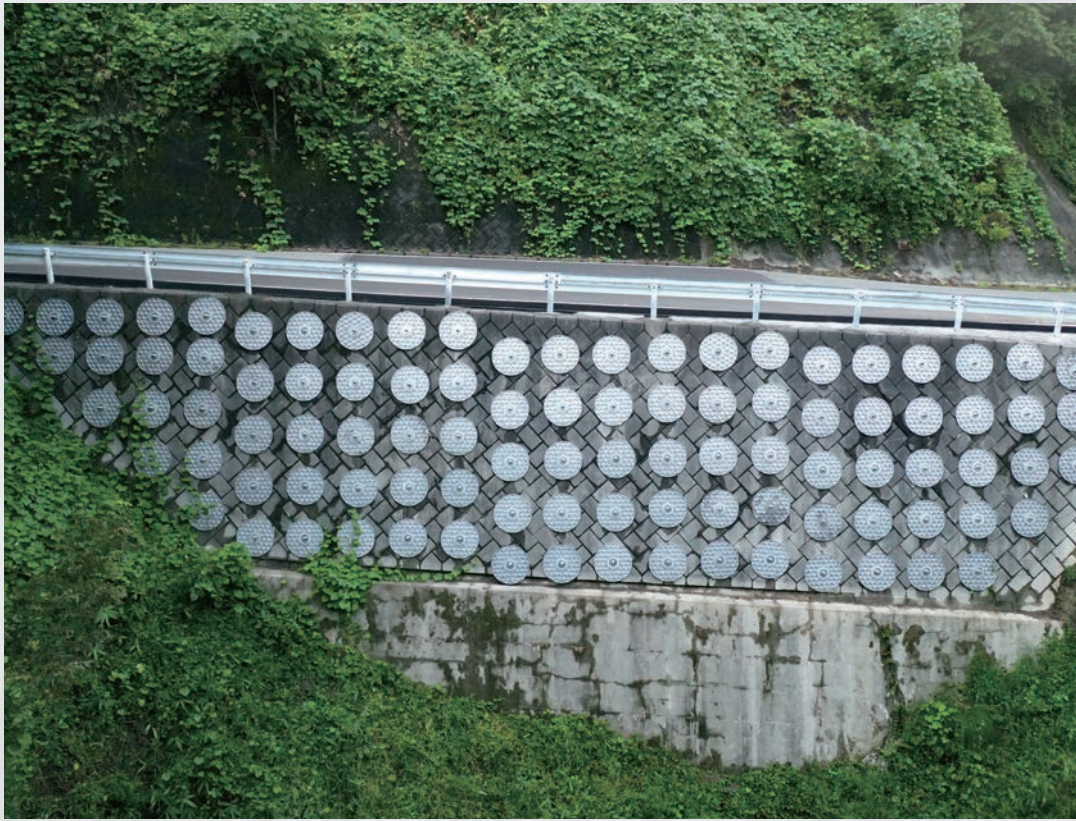


実験

許容荷重に十分満足することを
確認しています。



長野県長野市 擁壁補強



秋田県湯沢市 擁壁補強 (着色)



長野県諏訪市

切土法面補強

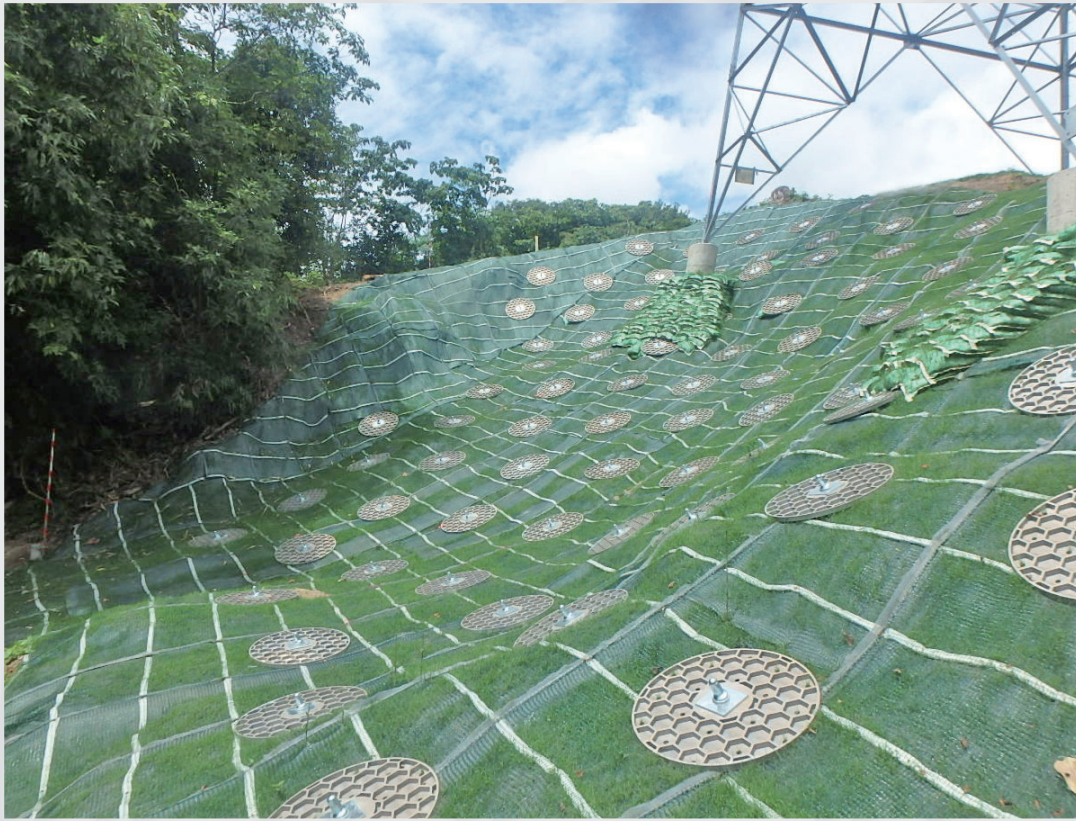


奈良県吉野郡大淀町

切土法面補強



広島県呉市 **斜面補強**



広島県竹原市 **斜面補強**



広島県江田島市 斜面補強



山口県周南市 斜面補強





株式会社 トーエス

E-mail : info@toesu.co.jp

本 社	〒939-2701 富山県富山市婦中町西本郷 436 番 32	TEL(076)491-1225 FAX(076)495-7675
営業推進部	〒160-0023 東京都新宿区西新宿 4 丁目 3 番 12 号 渡辺西新宿ビル 4 階	TEL(03)5989-0413 FAX(03)5989-0414
北 陸 支 店	〒939-2701 富山県富山市婦中町西本郷 436 番 1	TEL(076)461-5860 FAX(076)461-5861
名古屋支店	〒464-0025 愛知県名古屋市千種区桜が丘 295 番地 第 8 オオタビル 6B	TEL(052)789-1036 FAX(052)789-1037
大阪支店	〒564-0051 大阪府吹田市豊津町 8 番 10 号 アドバンス江坂ビル 3 階	TEL(06)6170-9677 FAX(06)6170-9676
福岡支店	〒812-0038 福岡県福岡市博多区祇園町 1-28 いちご博多ビル 4 階	TEL(092)282-8583 FAX(092)282-8574
札幌事務所	〒065-0024 北海道札幌市東区北 24 条東 16 丁目 1-4 ロイヤル元町 7 階	TEL(011)594-8938 FAX(011)594-8939
仙台事務所	〒980-0014 宮城県仙台市青葉区本町 1 丁目 6-23 インテリックス仙台ビル 4 階	TEL(022)796-6081 FAX(022)796-6082
東京事務所	〒160-0023 東京都新宿区西新宿 4 丁目 3 番 12 号 渡辺西新宿ビル 4 階	TEL(03)5989-0413 FAX(03)5989-0414
広島事務所	〒732-0066 広島県広島市東区牛田本町 6 丁目 1-27 うしたみらいビル 6 階	TEL(082)511-5522 FAX(082)511-5523
新潟営業所	〒951-8061 新潟県新潟市中央区西堀通 7 番町 1555 番地 日生不動産西堀ビル 4 階	TEL(025)378-8053 FAX(025)378-8052
長野営業所	〒381-2217 長野県長野市稲里町中央 3 丁目 1-27 グレイス u102 号室	TEL(026)247-8175 FAX(026)247-8176
岐阜営業所	〒503-0613 岐阜県海津市海津町駒ヶ江字古見取 718-1 番地	TEL(0584)52-3888 FAX(0584)52-0081
宝塚営業所	〒665-0823 兵庫県宝塚市安倉南 4-41-7	TEL(0797)85-3668 FAX(0797)85-3662
沖縄営業所	〒900-0023 沖縄県那覇市楚辺 2-35-6 502 号室	TEL(090)5267-3439
製品管理室	〒939-2613 富山県富山市婦中町高日附 199-1	TEL(076)413-4133 FAX(076)482-6309

トーエスの防災ホームページもご覧下さい。 ➡ <https://www.toesu.co.jp>

【関連会社】



株式会社 R&Tグループ

E-mail : info@randt-group.com

本 社	〒939-2701 富山県富山市婦中町西本郷 436 番 32 TEL(076)413-3770 FAX(076)495-7675	R T 事 務 所	〒460-0002 愛知県名古屋市中区丸の内1丁目 9-8 丸の内TKビル 1階 TEL(052)228-4530 FAX(052)228-4531
テクニカルセンター	〒939-0287 富山県射水市赤井 211 TEL(0766)73-2112 FAX(0766)73-2181		



株式会社 ライテク

E-mail : info@raiteku.com

本 社	〒939-2701 富山県富山市婦中町西本郷 436 番 32 TEL(076)495-7674 FAX(076)495-7675	東 京 事 務 所	TEL(03)5989-0415 FAX(03)5989-0414
北 陸 支 店	TEL(076)461-8625 FAX(076)461-5861	名 古 屋 事 務 所	TEL(052)789-1035 FAX(052)789-1037
札 幌 支 店	TEL(011)594-8933 FAX(011)594-8939	大 阪 事 務 所	TEL(06)6170-9388 FAX(06)6170-9676
新 潟 支 店	TEL(025)378-8051 FAX(025)378-8052	広 島 事 務 所	TEL(082)511-3710 FAX(082)511-5523
仙 台 事 務 所	TEL(022)796-6321 FAX(022)796-6082	福 岡 事 務 所	TEL(092)282-8573 FAX(092)282-8574



株式会社 T. クリエーションセンター

本 社	〒939-2701 富山県富山市婦中町西本郷 436 番 32 TEL(076)425-2488 FAX(076)495-7675	北 陸 工 場	TEL(0766)73-2112 FAX(0766)73-2181
-----	--	---------	-----------------------------------



株式会社 サンズラック

本 社	〒939-2701 富山県富山市婦中町西本郷 436 番 32 TEL(076)461-5255 FAX(076)495-7675	九 州 支 店	TEL(092)292-9227 FAX(092)292-9228
北 海 道 支 店	TEL(011)790-7739 FAX(011)790-7759	東 北 営 業 所	TEL(022)796-0043 FAX(022)796-6082
北 陸 支 店	TEL(076)461-8630 FAX(076)461-5861	中 部 営 業 所	TEL(0584)52-0080 FAX(0584)52-0081
関 西 支 店	TEL(0797)85-3660 FAX(0797)85-3662		



台湾托爾斯股份有限公司

E-mail : service@toesu.com.tw

本 社	103019 台北市大同區南京西路 212 號 3 樓 TEL : +886-2-2558-8216 FAX : +886-2-2558-9813
-----	--



RT Vietnam.,JSC

本 社	13th Floor, TTC Building, 19 Duy Tan, Cau Giay, Ha Noi, Viet Nam TEL : +84-24-7300-1088
-----	--